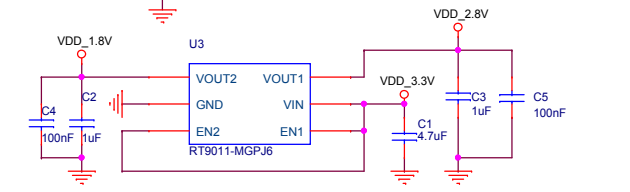
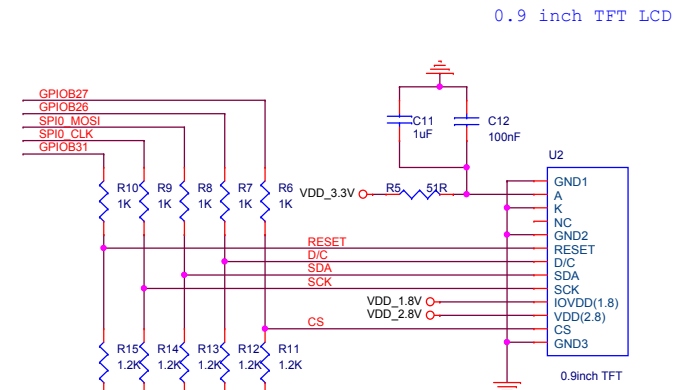
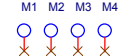
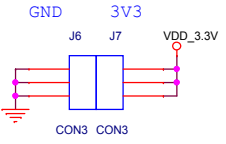
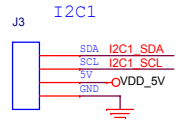
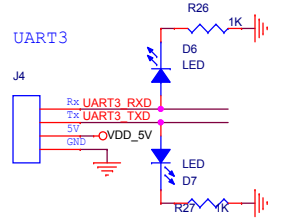
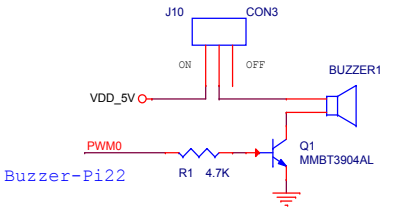


Martix Compact Kit

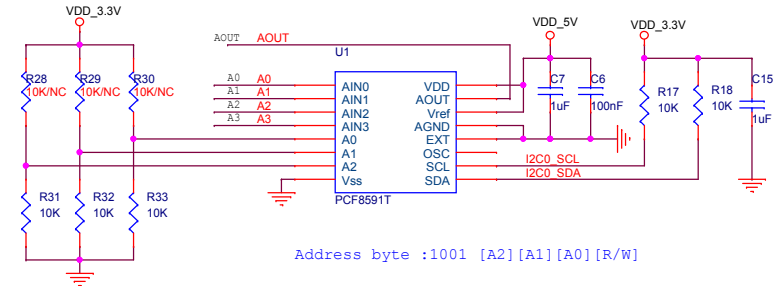
- 1.LCD---0.9 TFT
- 2.KEY---3个
- 3.LED---4个
- 4.Buzzer
- 5.ADC
- 6.滑动变阻器
- 7.40pin排针
- 8.4pin排针---I2C接口
- 9.4pin排针---UART接口
- 10.3pin双排针---3.3v和GND
- 11.18B20温度传感器
- 12.红外接收器
- 13.3pin排针10个---3个模拟IO,7个数字IO (其中两个可复用为PWM,四个复用为SPI 接口)
- 14.指南针



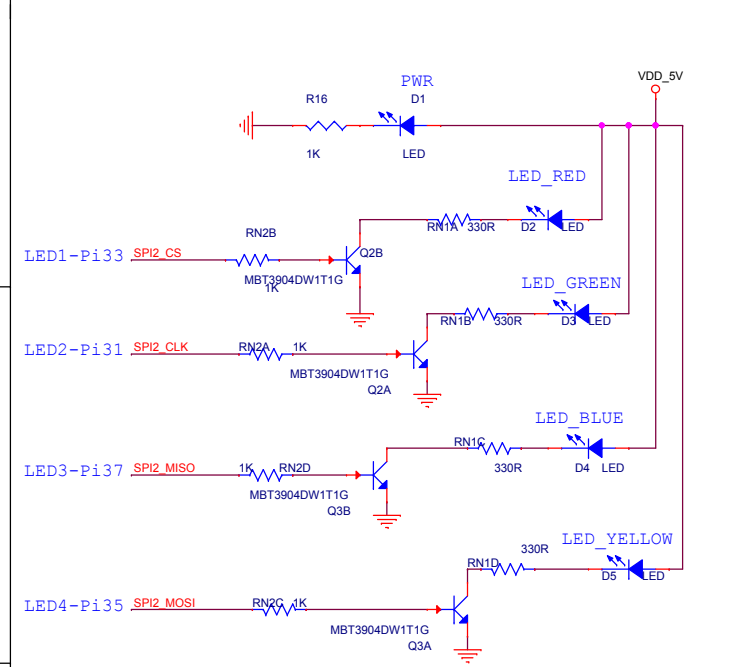
无源蜂鸣器



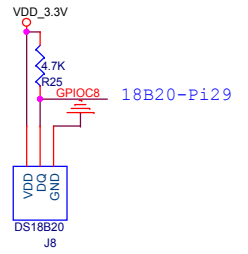
ADC I2C0



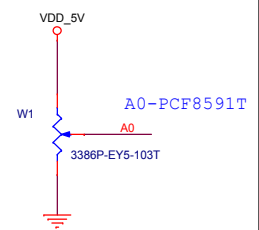
Address byte :1001 [A2][A1][A0][R/W]



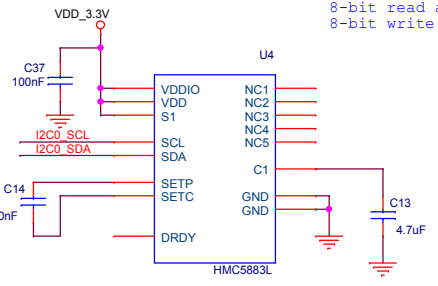
DS18B20



滑动变阻器

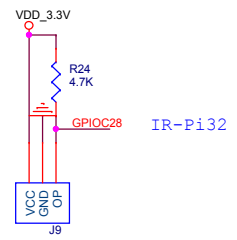


指南针 I2C0



- I2C Address
- 7-bit address 0x1E hex
 - 8-bit read address 0x3D hex
 - 8-bit write address 0x3C hex

红外接收器



按键

