

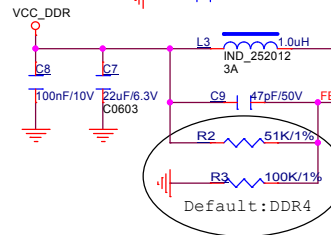
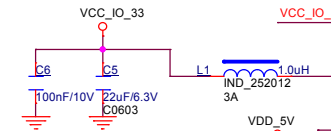
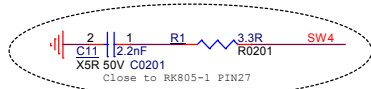
Power Timing

TYPE	VOLT	STEP	PowerName
BUCK1	1.1V		VDD_LOG
BUCK2	1.1V		VDD_ARM
BUCK3	FB=0.8V		VCC_DDR
BUCK4	3.3V		VCC_IO
LDO1	1.8V		VCC_18
LDO2	1.8V		VCC18_eMMC
LDO3	1.0V		VDD_10

I O 电源或电压	I O 电压 = 3.3V	I O 电压 = 1.8V
VCCIO_PMU	3.3V	不支持
VCCIO1	3.3V	不支持
VCCIO2		1.8V 默认 ) eMMC
VCCIO3	3.3V 默认 )	
VCCIO4	3.3V 默认 ) WIFI:RTL8723BS	
VCCIO5	3.3V 默认 )	
VCCIO6	3.3V 默认 )	

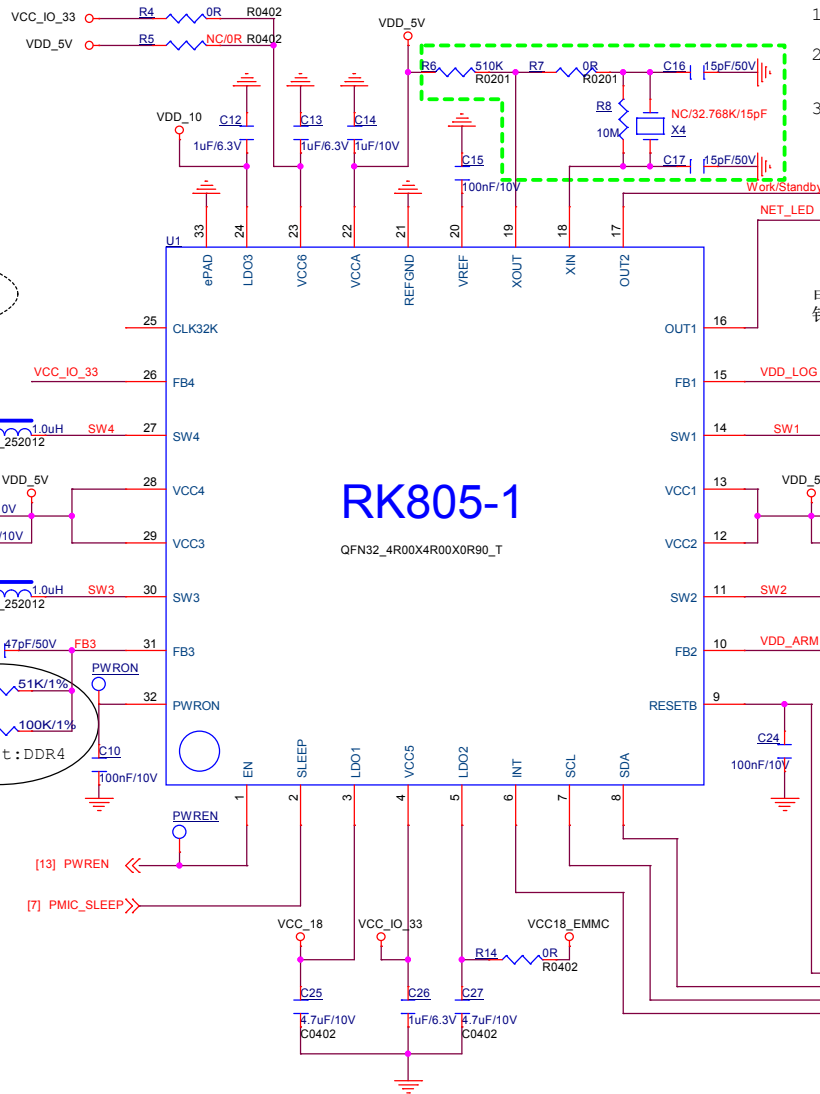
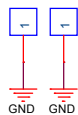


VCC\_SYS



VCC\_DDR

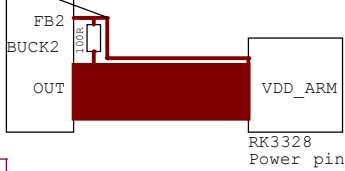
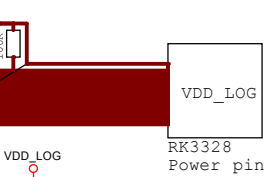
	DDR3	DDR3L	DDR4
VCC_DDR	1.527V	1.353V	1.2V
R725	100K 1%	47K 1%	51K 1%
R726	110K 1%	68K 1%	100K 1%



- 1: 如WIFI/需要32.768K时钟，默认由④提供32.768K时钟，默认不贴。
  - 2: 如修改频率，造成无法分出32.768K时钟，然后WIFI/BT又需要32.768K时钟，那这部分电路需要贴上。
  - 3: WIFI/BT不用32.768K时钟这部分可以不贴。
- 需要32.768K z，  
请各WIFI/BT说明。

电源走线或  
铺铜末端反馈

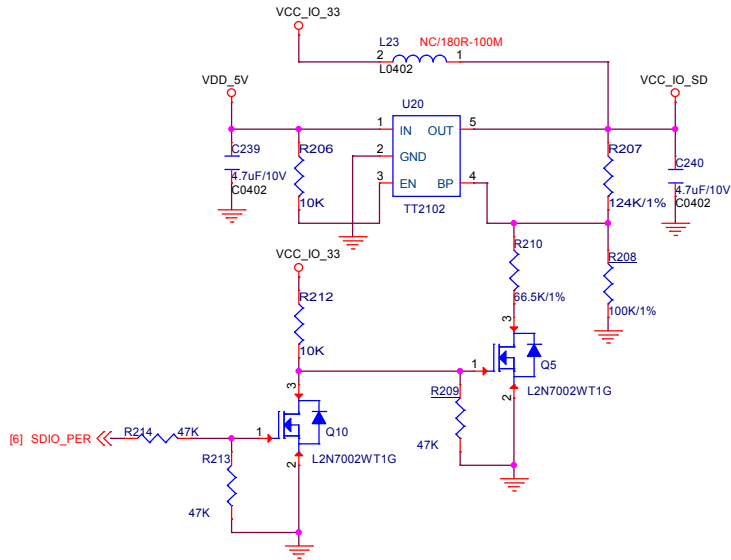
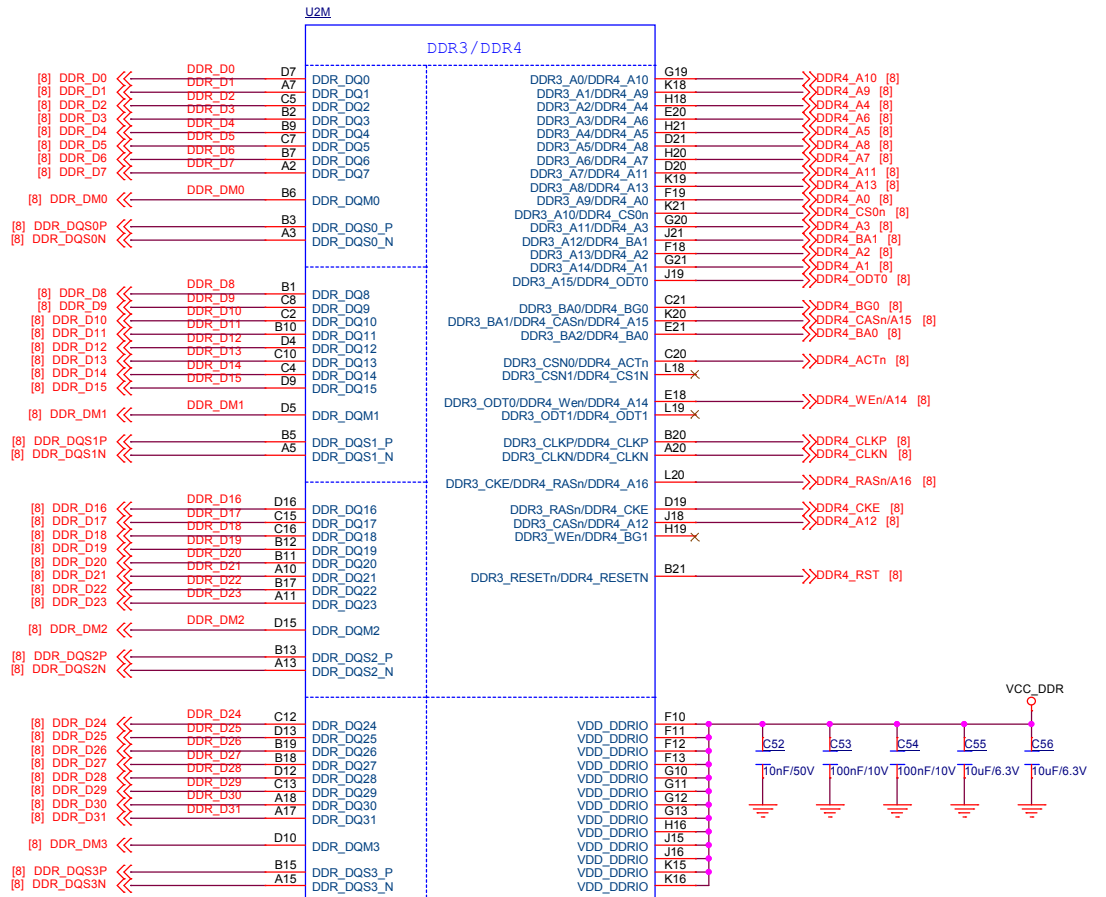
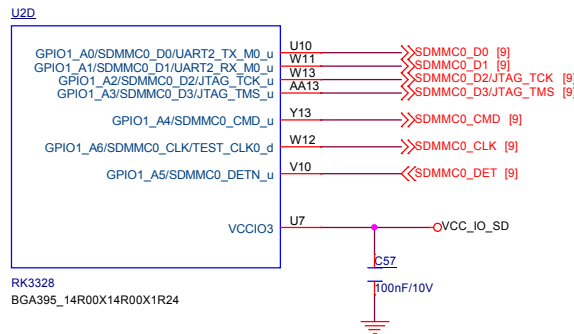
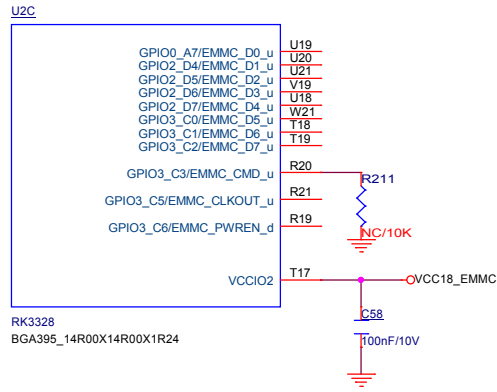
电源走线或  
铺铜末端反馈



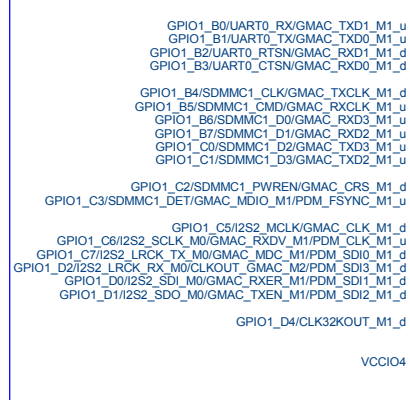
- >>>RESET [7,10]
- >>>I2C1\_SDA\_PMIC [7]
- >>>I2C1\_SCL\_PMIC [7]
- >>>PMIC\_INT [6]



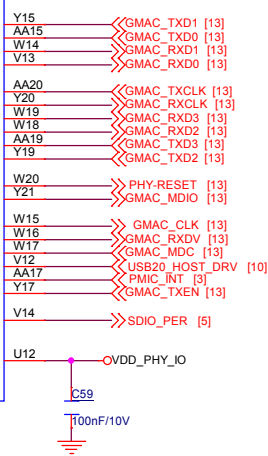




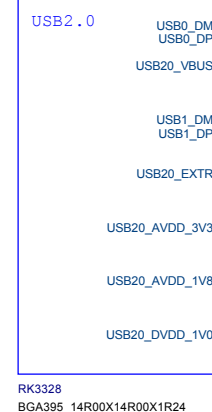
U2E



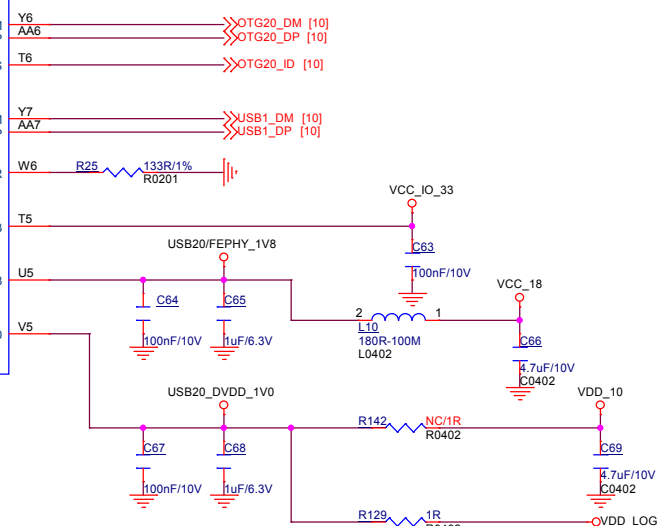
RK3328  
BGA395\_14R00X14R00X1R24



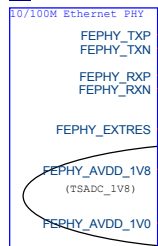
U2K



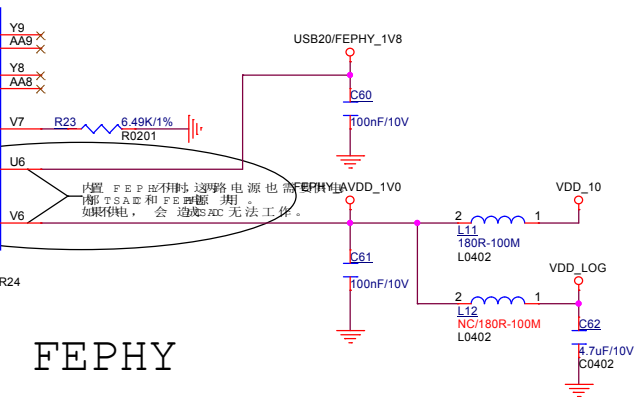
RK3328  
BGA395\_14R00X14R00X1R24



U2J



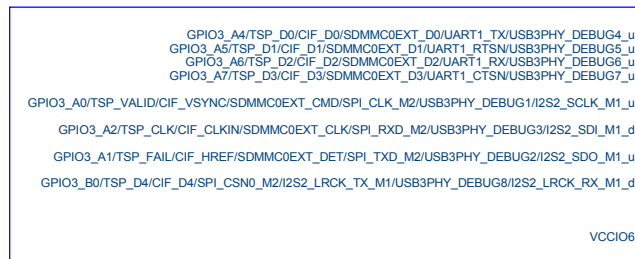
RK3328  
BGA395\_14R00X14R00X1R24



# Embed FEPHY

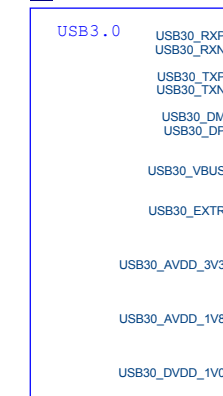
注意 FEPHY 使用时该路电源也需要  
1脚 T5 电阻和 2 脚 电感  
如未供电，会造成 SOC 无法工作。

U2G

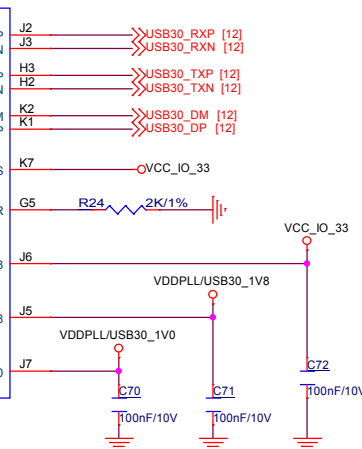


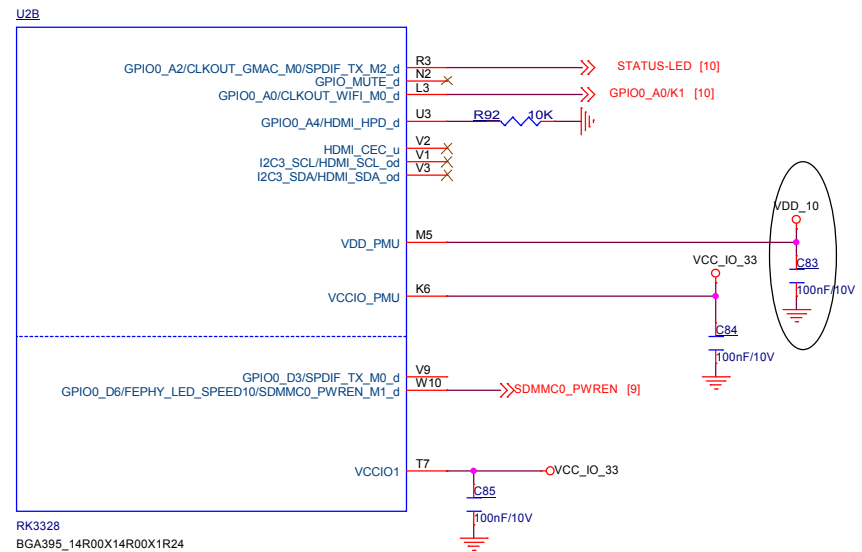
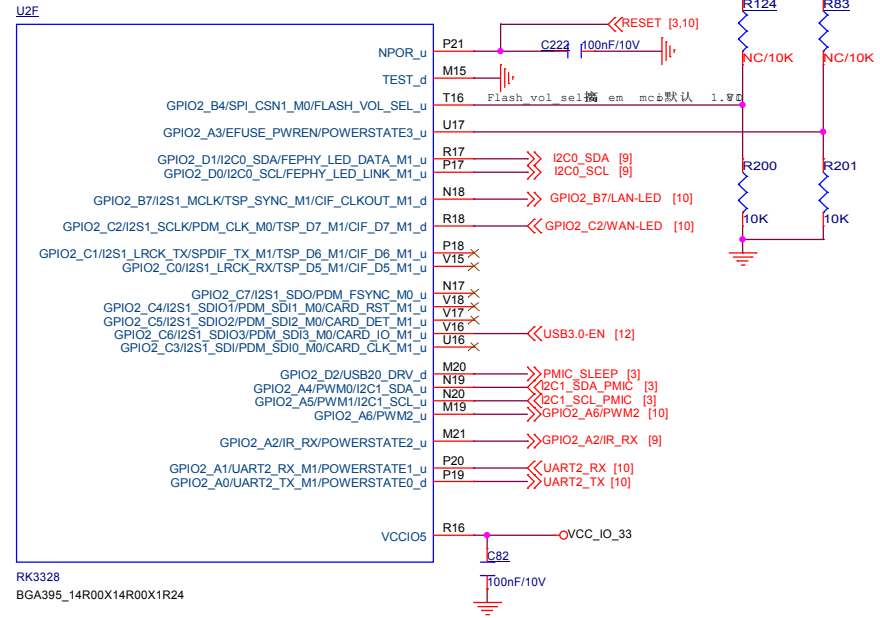
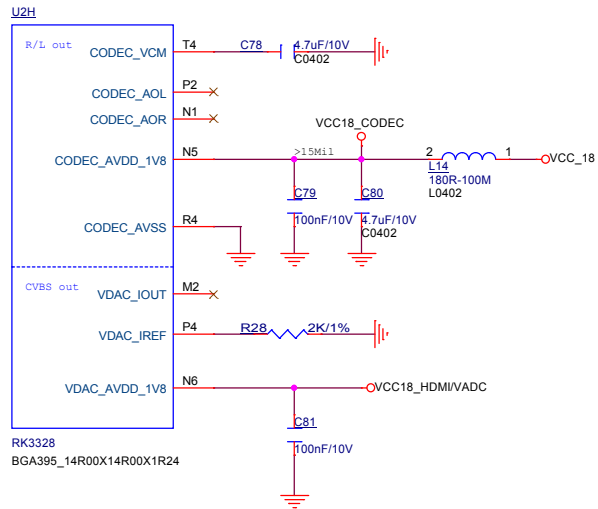
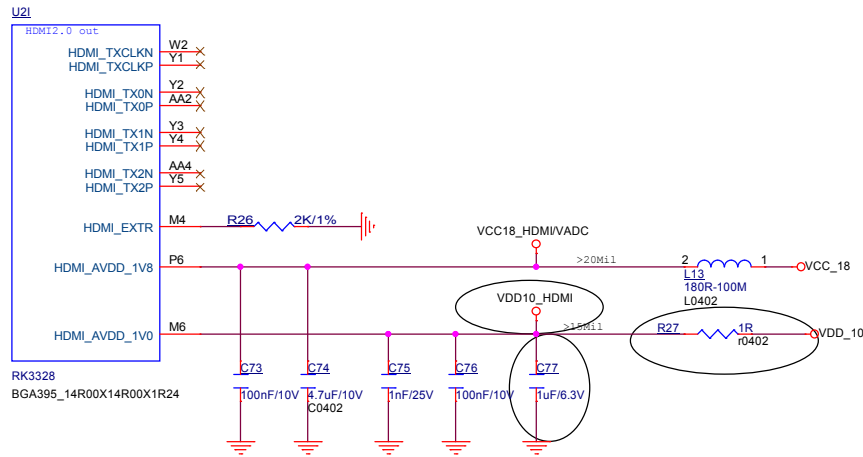
RK3328  
BGA395\_14R00X14R00X1R24

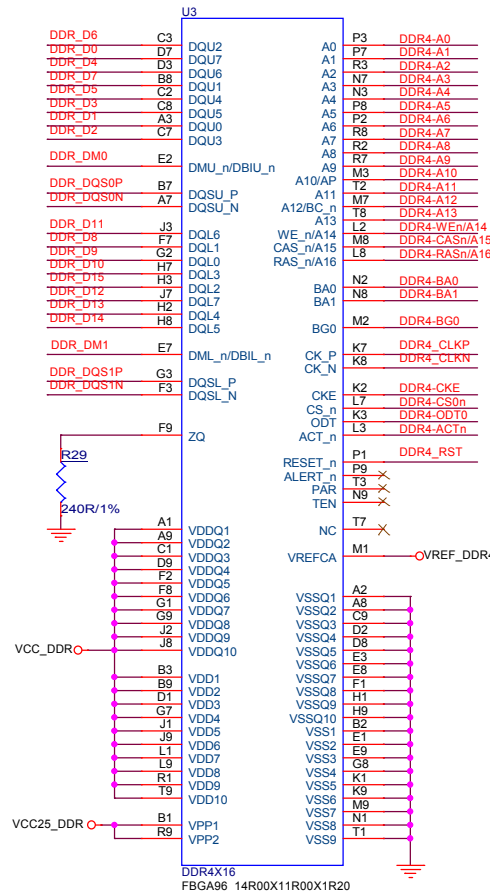
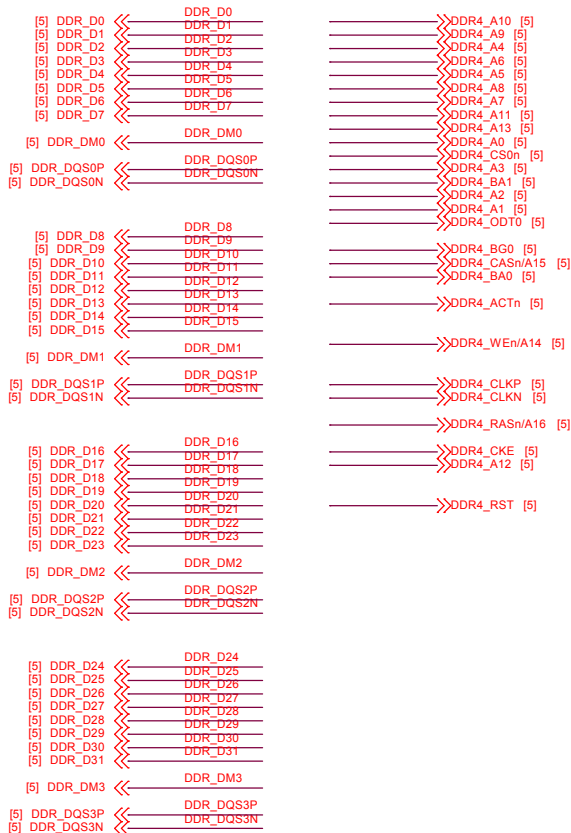
U2L



RK3328  
BGA395\_14R00X14R00X1R24

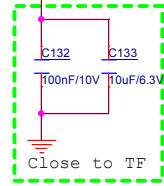
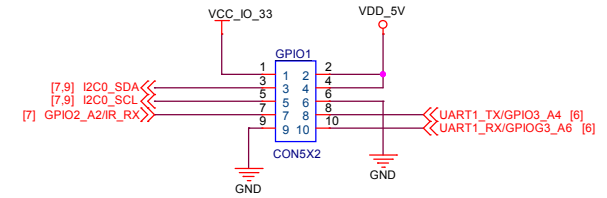
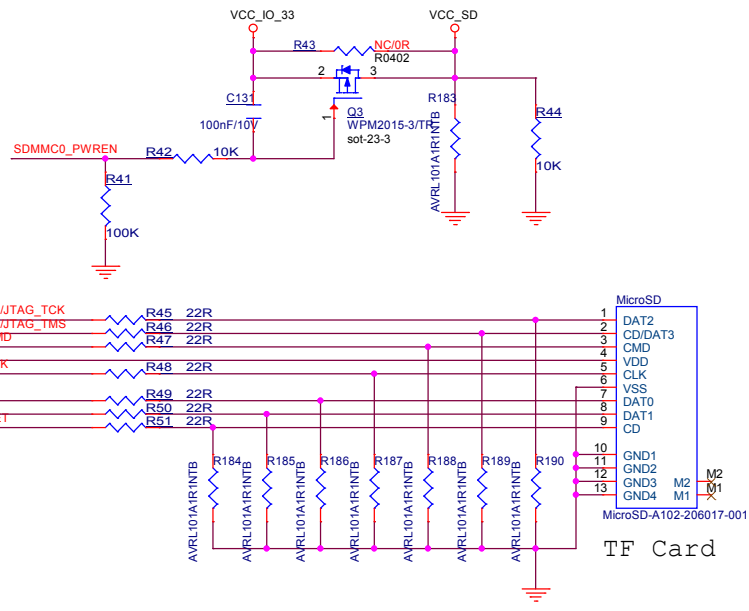




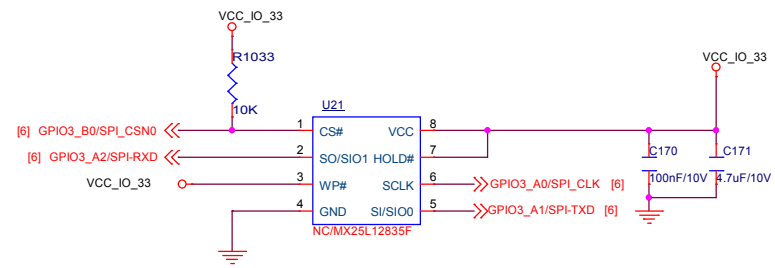
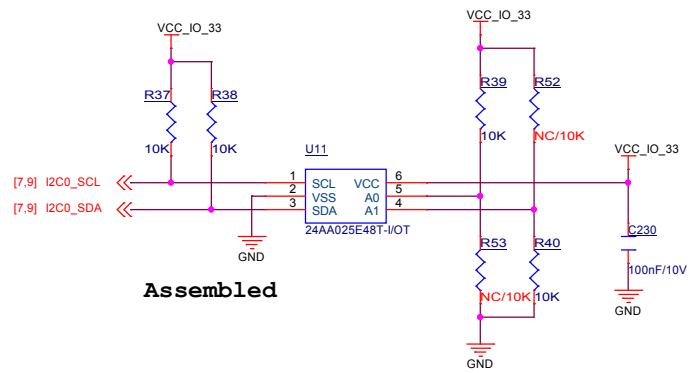




- >>SDMMC0\_D0 [5]
- >>SDMMC0\_D1 [5]
- >>SDMMC0\_D2/JTAG\_TCK [5]
- >>SDMMC0\_D3/JTAG\_TMS [5]
- >>SDMMC0\_CMD [5]
- >>SDMMC0\_CLK [5]
- <<SDMMC0\_DET [5]
- >>SDMMC0\_PWREN [7]



**EEPROM with MAC Address**





- USB30\_RXP [6]
- USB30\_RXN [6]
- USB30\_TXP [6]
- USB30\_TXN [6]
- USB30\_DM [6]
- USB30\_DP [6]

